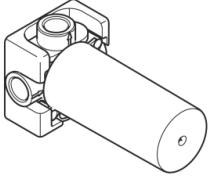


Deviatore a due vie incasso -

35 124 970 90

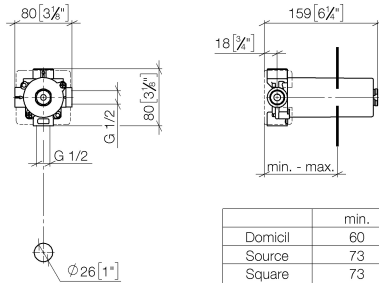


- Ottone, resistente ai disinfettanti, senza piombo
- 2x ingressi filettatura int. 1/2"
- 2x uscita filettatura int. 1/2"
- Perno e boccola accorciabili
- cappa protettiva per i lavori
- guarnizione di tenuta
- Isolamento acustico

Deviatore a due vie incasso -

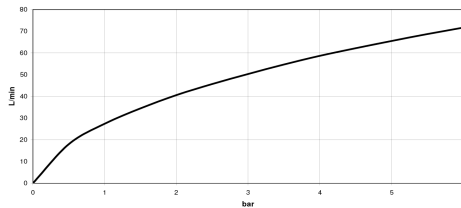
35 124 970 90

mm [inches]



	min.	max.
Domicil	60	105
Source	73	123
Square	73	123
Madison	73	138
LULU	73	146
Madison Flair	73	148
Just	78	148
LaFleur	83	148
Supernova	83	148
Tara.	83	148
Vaia	83	148
MEM	108	148
CL.1	108	148

Diagramma di portata

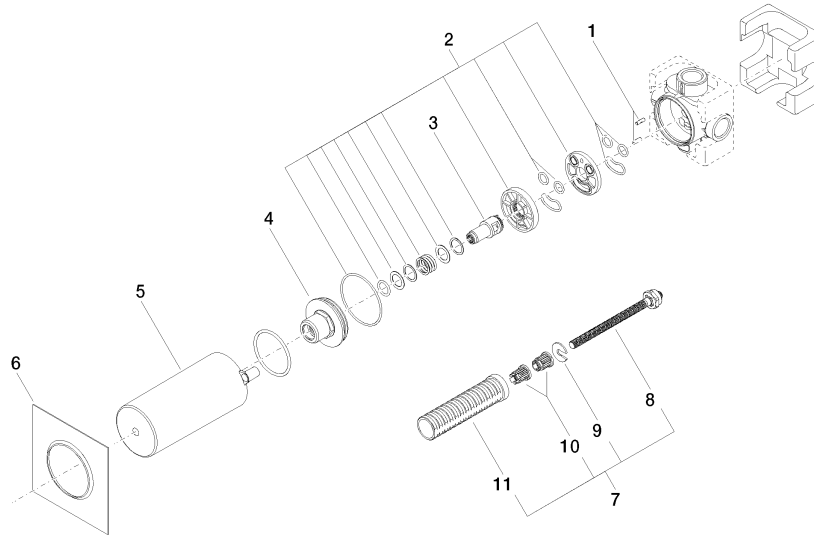


Certificati

LGA_28456.

Deviatore a due vie incasso -

35 124 970 90



Elenco delle parti di ricambio

N.	Codice articolo	Denominazione	Quantità necessaria	Tempo di produzione
1	09 31 11 151 90	perno	1	2
2	90 30 11 085 00 90	set	1	2
3	09 29 06 025 90	asta filettata	1	2
4	09 21 02 124 90	coperchio	1	2
5	09 21 02 125 90	calotta	1	2
6	09 14 03 109 90	guarnizione	1	2
7	90 18 40 077 00 90	asta filettata	1	2
8	04 29 06 105 00 90	asta filettata	1	60
9	09 16 01 026 90	anello	1	2
10	90 12 12 002 00 90	bussola a scatto	2	2
11	90 18 40 077 01 90	asta filettata	1	2